

Werkblad techniek ③ *Feestverpakking*

Je hebt nodig

- werkblad techniek 3a
- werkblad techniek 3b
- prikkarton
- liniaal
- viltstiften
- lapjes
- watten
- verschillende kleine doosjes

Dit ga je doen/Doe dit voor

Onderzoek de kleine doosjes.

Haal ze voorzichtig los.

Kies een bouwplaat (werkblad techniek 3a of 3b).

Knip de bouwplaat ruim uit.

Plak deze op het prikkarton.

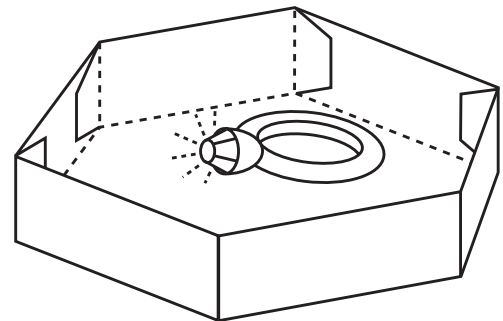
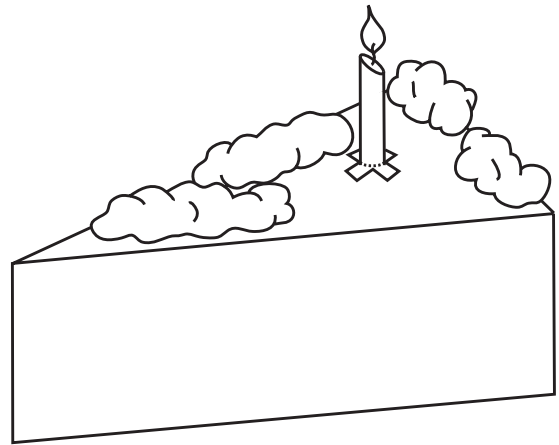
Knip het model nauwkeurig uit.

Kleur en/of versier je doosje.

Let op waar de kanten tegen elkaar aan komen.

Of zet het eerst in elkaar en beplak het met watten en lapjes.

Foto's kan ook.



Extra

Maak ook een deksel bij het doosje.

Kopieer de bouwplaat eventueel iets groter.

Gebruik een losgemaakt doosje als mal.

Maak een mal van stevig karton en begin een doosjesfabriek.

Maak oorbellen of broches en doe die in het doosje. Of neem bonbons.

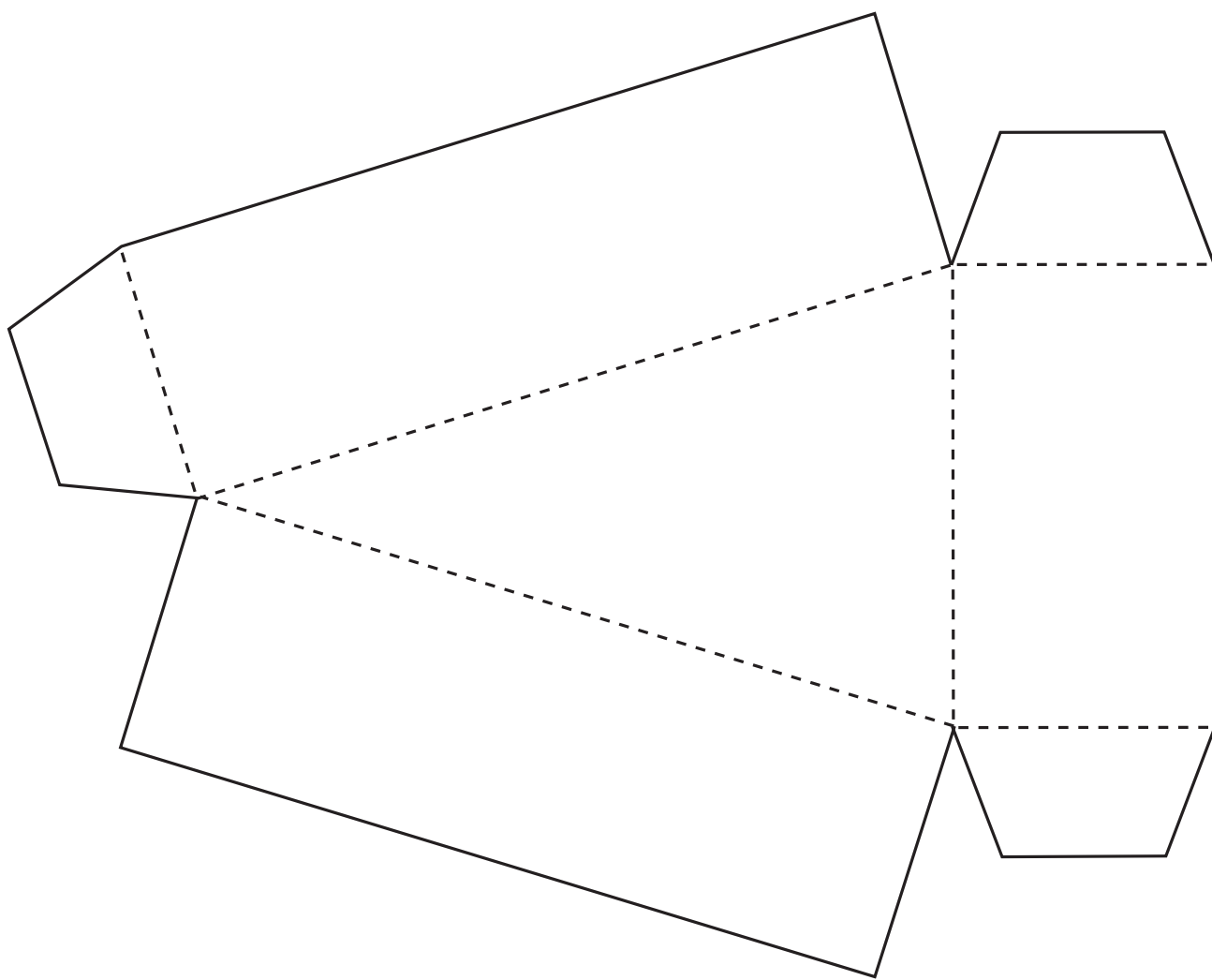
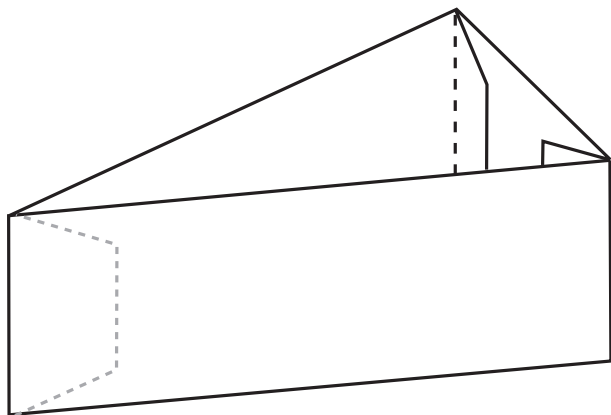
Ontwerp zelf een doosje. Waar zitten de plakranden?

Nabespreking

Vergelijk de gemaakte doosjes.

Rits plakranden met een schaar. Eventueel aanleren.

Werkblad techniek (3a) *Feestverpakking*



Werkblad techniek (3b) *Feestverpakking*

