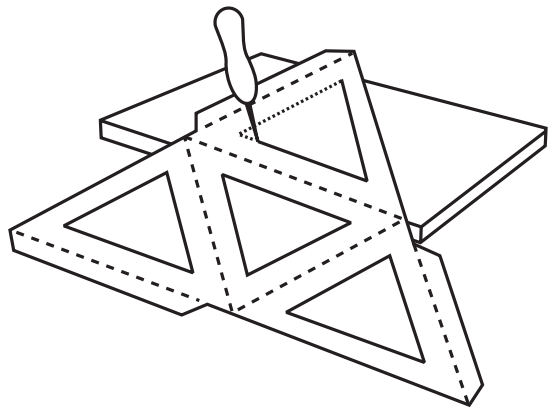


# Werkblad techniek ③ *Kleurendriehoeken*

## **Je hebt nodig**

- werkblad techniek 3a
- prikkarton (25 x 35 cm)
- gekleurd cellofaan
- prikpen en matje
- (plakband)
- liniaal



## **Dit ga je doen/Doe dit voor**

Knip de grote driehoek van werkblad techniek 3a ruim uit.

Plak deze op het prikkarton.

Prik de binnendriehoeken uit.

Rits de vouwlijnen.

Doe dit eerst voor.

Rits ook de plakrandjes (of gebruik plakband).

Geef stukjes cellofaan in verschillende kleuren.

Plak deze achter de uitgeklikte driehoekjes.

Zet het viervlak in elkaar.

Lijm de randjes vast.

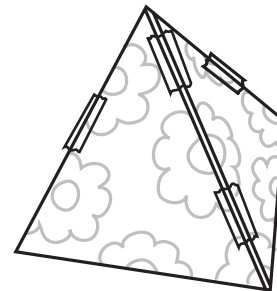
Kijk door de driehoeken heen.

Welke kleuren zie je?

## **Extra**

Maak een bouwsel van driehoeken.

Maak een cadeauverpakking van driehoeken.



## **Nabespreking**

Geel en rood werd ...

Rood en blauw werd ...

Geel en blauw werd ...

Verzamel en onderzoek geschenkdoozjes of demonteer en onderzoek verpakkingsdoozjes.

Welke kanten zijn gelijk?

Waarom heb je plakranden nodig?

# Werkblad techniek (3a) *Kleurendriehoeken*

