

# Werkblad techniek ⑤ *Krukas*

## **Je hebt nodig**

- werkblad techniek 5a
- karton van kopieerdoos
- plankje
- spijkers/hamer
- gestrekt ijzerdraad 1 - 1,5 mm dik
- tangetje voor knippen en buigen
- nieltang of plakband
- prikpen
- potlood

## **Dit ga je doen/Doe dit voor**

Plak werkblad techniek 5a op een stuk karton.  
Knip of snij de mal voor de spijkers uit.  
Lijm de mal op het plankje.  
Sla er de spijkers in.

Trek de mal voor de doos om met potlood.  
Knip de mal uit.  
Prik de gaten en de sleuf.  
Niet of plak de doos in elkaar.

Buig het ijzerdraad om de spijkers.  
(Niet de slinger en het andere eind.)  
Steek het gebogen ijzerdraad door de doos.  
Buig het einde en de slinger.

Knip de strook uit.  
Steek de strook door de sleuf.  
Buig en niet de strook vast op de krukas.

## **Extra**

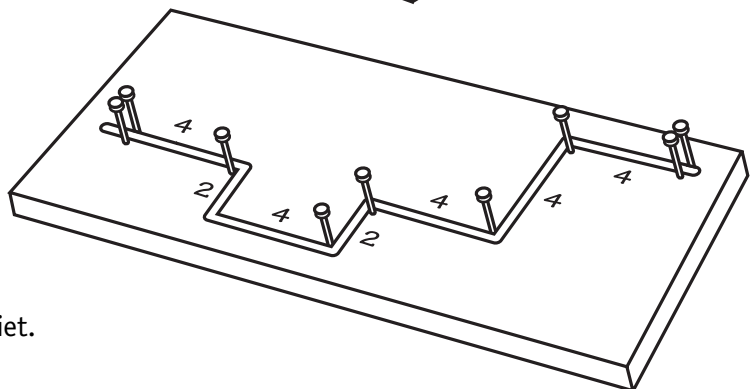
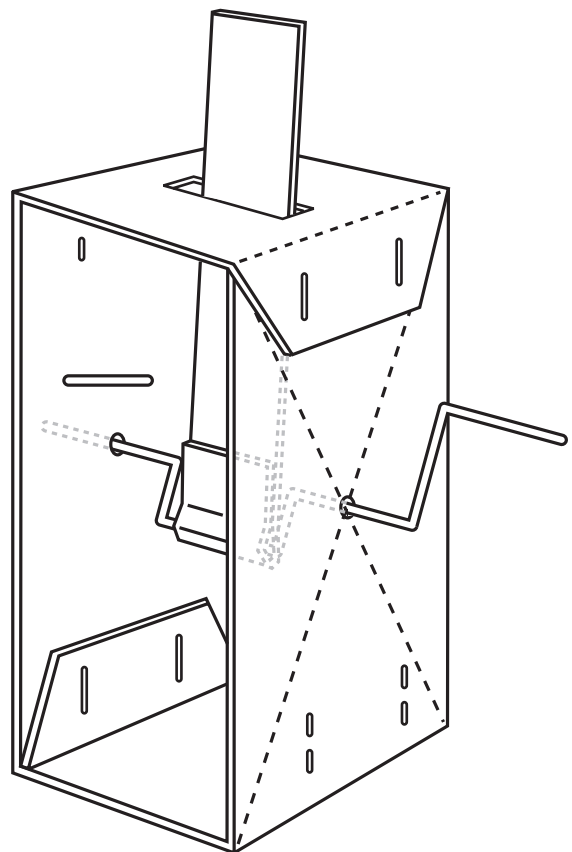
Maak een mooi hoofd van een clown of Zwarte Piet.  
Plak deze op de strook.

Maak een zwaaihand of mattenklopper.

Maak een dubbele of driedubbele krukas.  
Let op dat de einden in elkaars verlengde liggen.

## **Nabespreking**

Wijs erop dat de as draait maar de strook op en neer gaat.  
Waar vind je dat nog meer? (locomotief en automotoren)



# Werkblad techniek (5a) *Krukas*

