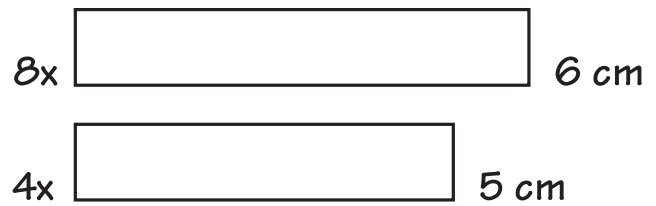


Werkblad techniek ① Kubus

Je hebt nodig

- latjes 10 x 10 mm
- zaagje
- verstekbakje
- figuurzaagklem
- liniaal
- prikkarton (7 x 7 cm)
- schuurpapiertje
- papieren driehoekjes
- sterke lijm



Dit ga je doen/Doe dit voor

Meet 8 latjes van 6 cm af.

Meet 4 latjes van 5 cm af.

Zaag de latjes op maat recht af.

Schuur de kopse kanten.

Lijm de latjes (6 cm) op twee kartonnen vierkanten.

Lijm de driehoekjes tegen de vierkanten.

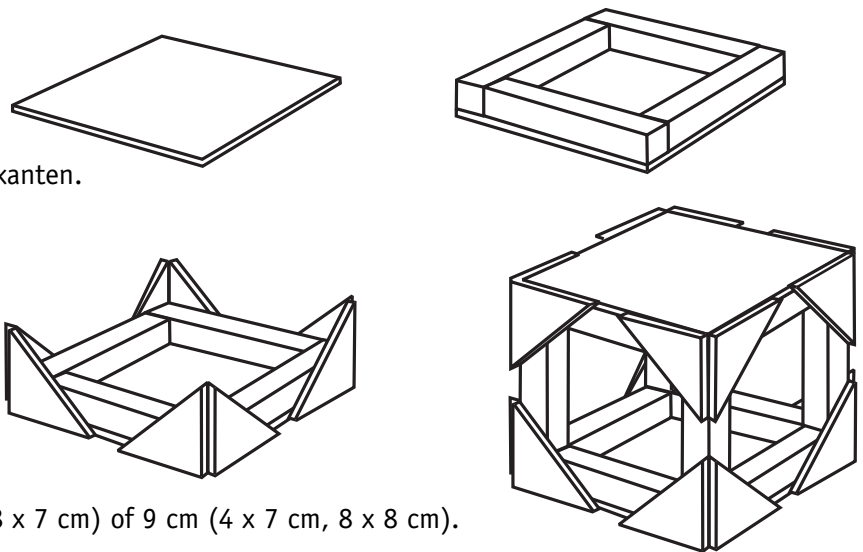
Laat alles goed drogen.

Lijm de staanders (5 cm) op de hoeken.

Lijm het andere vierkant erop.

Laat alles weer goed drogen.

Maak er een dobbelsteen van.



Extra

Maak grotere kubussen van 8 cm (4 x 6 cm, 8 x 7 cm) of 9 cm (4 x 7 cm, 8 x 8 cm).

Maak kubussen die in elkaar passen.

Maak andere vormen.

Plak foto's of tekeningen aan de binnenkant.

Nabespreking

De kubus is aan alle kanten even lang. Waarom zijn de latjes dat dan niet?

