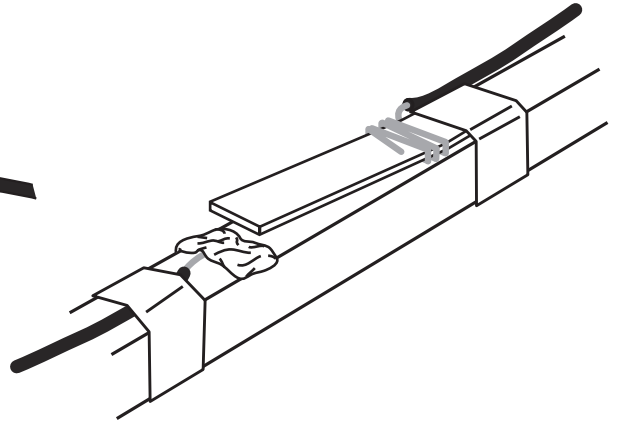
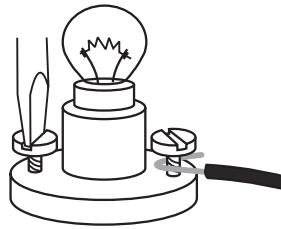


# Werkblad techniek ④ *Lampionschakelaar*

## **Je hebt nodig**

- batterij
- fitting/lampje
- draad (zwakstroom)
- wasknijper
- schroevendraaiertje
- stukje aluminiumfolie
- tape of stevig plakband
- knijper
- striptang
- latje
- lampion



## **Dit ga je doen/Doe dit voor**

Kijk naar de tekening.

Controleer de batterij met het lampje.

Lijm of tape de knijper op het latje.

Knip de draad op lengte.

Strip de uiteinden (eerst de tang instellen en voordoen).

Sluit de draden aan op de fitting.

(Schroefje een stukje omhoog, lusje aan de draad, om de schroef haken, aandraaien.)

Tape de draden vast op het latje.

Tape de batterij aan het latje.

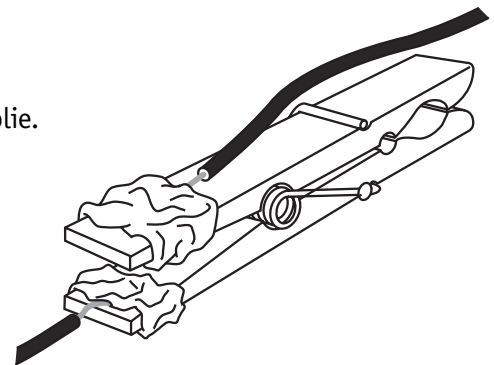
Zet de uiteinden van de draden bij de wasknijper vast met aluminiumfolie.

De propjes folie mogen elkaar net niet raken.

Sluit de draden op de batterij aan (aluminiumfolie of krokodillenklem).

Druk op de uiteinden van de wasknijper.

Maak de lampion vast als het lampje werkt.



## **Extra**

Maak zelf een schakelaar van een lipje van een batterij.

Bedenk zelf een schakelaar.

## **Nabespreking**

Besprek het begrip stroomkring.

Onderzoek de lichtschakelaar in de klas en ook andere schakelaars. Eventueel uit een elektronicadoos.

